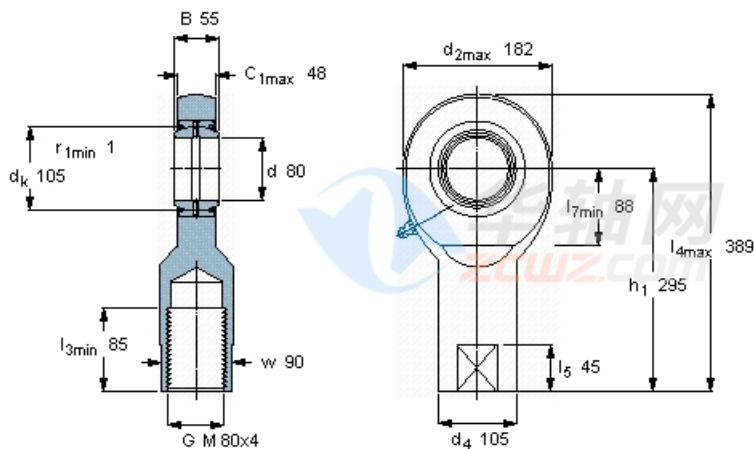




SKF SIL 80 ES-2RS详细参数

主要尺寸			
d	80	mm	-
最大	182	mm	-
B	55	mm	-
6H	M 80x4	mm	-
最大	48	mm	-
h ₁	295	mm	-
倾斜角			
倾斜角	5	°	-
基本额定载荷			
C	400000	N	动载荷
C ₀	655000	N	静载荷
重量			
重量	15.000000	Kg	-
型号			
带右或左螺纹的杆端关节轴承	SIL 80 ES-2RS	-	-

SKF SIL 80 ES-2RS图片展示



公差

d₃ 6H
w h14

特定负荷系数

K 100

材料常数

K_M 330

